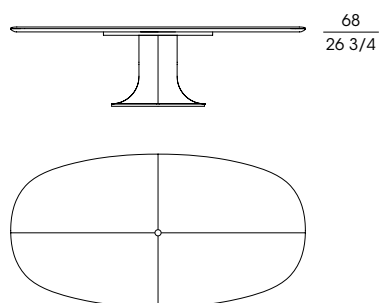


MIZAR

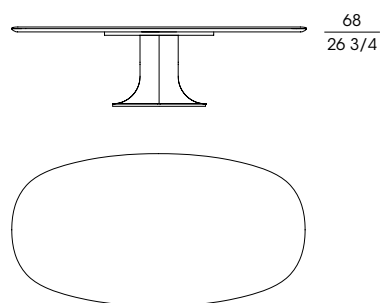
ROBERTO LAZZERONI 2015

Tavolo ovale e rotondo con la struttura della base in fusione di bronzo e il piano in alveolare di alluminio con i bordi verniciati color bronzo effetto naturale. Il top è disponibile in marmo nelle versioni calacatta, Portoro, Zebrino e Velvet Brown. Il top è disponibile anche nella versione Grigio Astratto per i codici 73027 e 73029. Il piano è disponibile suddiviso in quattro parti con effetto speculare o a lastra unica nella sola versione ovale.

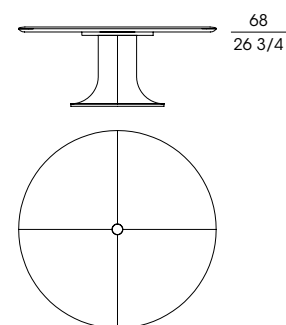
Oval and round table with the base frame in cast bronze and the top in alveolate of aluminum with the edges painted in a bronze colour with natural effect. The top is available in marble as follows: calacatta, Portoro, Zebrino and Velvet Brown. The top is available also in Grigio Astratto marble for cod. 73027 and 73029. The top is available divided into four parts with a mirror effect or a single slate in the oval version only.



73027
Tavolo ovale top in marmo
Oval table with marble top
cm 270 x 140 x h 73
in 106 $\frac{3}{8}$ x 55 $\frac{1}{8}$ x h 28 $\frac{3}{4}$



73028
Tavolo ovale top in marmo (lastra unica)
Oval table with marble top (single slate)
cm 270 x 140 x h 73
in 106 $\frac{3}{8}$ x 55 $\frac{1}{8}$ x h 28 $\frac{3}{4}$



73029
Tavolo rotondo top in marmo
Round table with marble top
Ø cm 180 x h 73
Ø in 70 $\frac{7}{8}$ x h 28 $\frac{3}{4}$



1 Mizar 73027 Calacatta gold marble